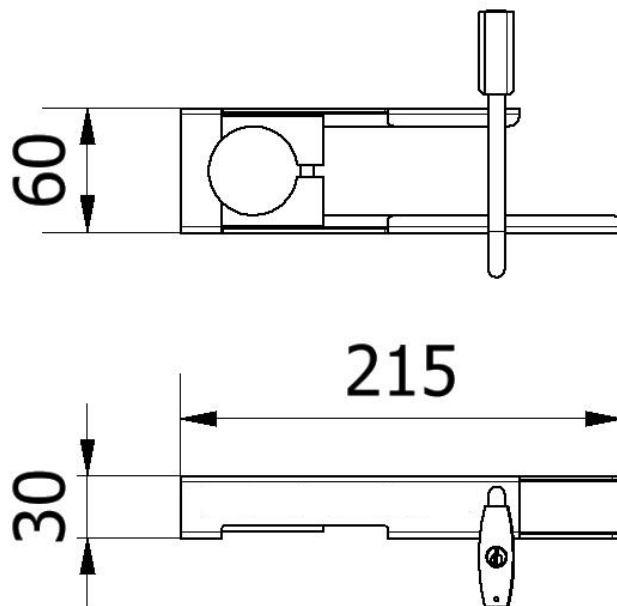
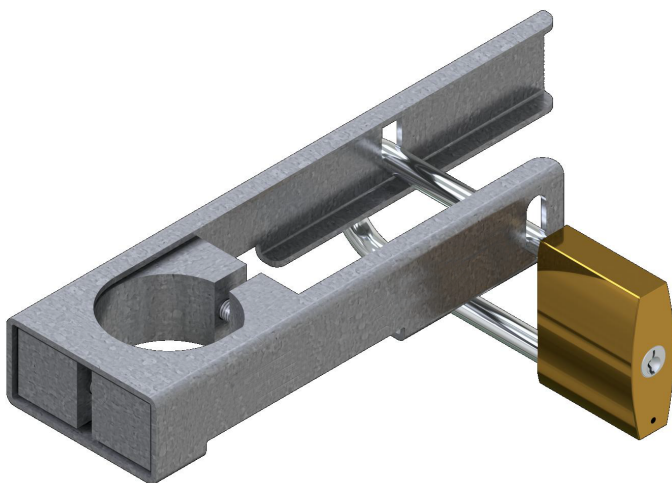


**Artikelnummer/Itemnumber: 3B1213**

**Tarifnummer Export: 73269098 | Fraktkategori: A1**

Lås för byggstängsel

Fence lock



### Artikelbeskrivning:

Lås för byggstängsel, fastmonteras mha skena på byggstängslet. Utförande: förzinkad.

### Användningsområde:

Für den Einsatz bei Absperrarbeiten.

### Tekniska data:

Vikt: 2,00 kg/st  
Material:  
S235 JR

Yta:  
Varmförzinkad enligt DIN ISO 1461

### Item description:

Site fence lock, captive through guide rail, Construction fence captive mounted. Design: galvanized

### Designated purpose:

For the application in setting up temporary barriers.

### Technical specifications:

Weight: 2,00 kg/pc  
Material:  
S235 JR

Surface:  
Hot dipped galvanized acc. to DIN ISO 1461

\*Alla data är ungefärliga värden (delvis med avrundningar som är vanliga i branschen för bättre förståelse) och tjänar endast till produktförståelse, men inte som bas för att bygga tillbehör, lagerhyllor, anpassningar, kombinationsprodukter mm. Alla uppgifter lämnas utan garanti, vi ansvarar inte för eventuella fel eller därav resulterande konsekvenser.

\*All data are approximate values (partly with industry-standard rounding for better understanding) and serve only for product understanding, but not as a basis for the design of accessories, storage solutions, adaptations, combination products or the like. All information is without guarantee, for possible errors and resulting consequences we assume no responsibility.