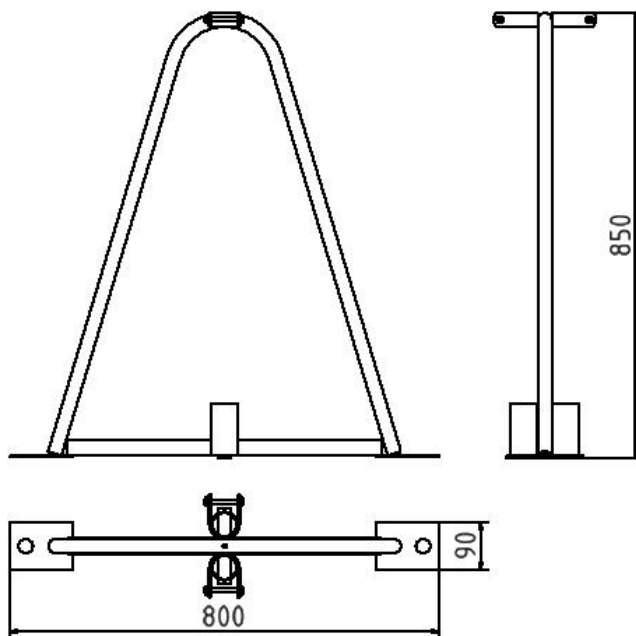


Artikelnummer/Itemnumber: 3B150

Staketställning för byggstängsel

Tarifnummer Export: 73269098 | Fraktkategori: A2

Mobile fence stand



Artikelbeskrivning:

Staketställning för byggstängsel med öppningar för insättning av staketrör och konsoler för att kunna sätta ihop 2 staket med varandra. Två fotplattor har hål för att kunna fästa med förankringsspik i jorden.

Användningsområde:

Für den Einsatz bei Absperrarbeiten.

Tekniska data:

Vikt: 4,50 kg/st
Material: S235 JR

Mått: djup 120 mm, höjd 850 mm
Bredd: 800 mm

Yta:
Varmförzinkad enligt DIN ISO 1461

Item description:

Mobile fence stand d steel construction with sleeves for inserting the site fence tubes and brackets for fastening 2 site fences with each other, 2 base plates have holes for ground pegs to anchor the post on the ground

Designated purpose:

For the application in setting up temporary barriers.

Technical specifications:

Weight: 4,50 kg/pc
Material: S235 JR

Dimensions: depth:120 mm, height: 850 mm, supported width: 800 mm.

Surface:
Hot dipped galvanized acc. to DIN ISO 1461

*Alla data är ungefärliga värden (delvis med avrundningar som är vanliga i branschen för bättre förståelse) och tjänar endast till produktförståelse, men inte som bas för att bygga tillbehör, lagerhyllor, anpassningar, kombinationsprodukter mm. Alla uppgifter lämnas utan garanti, vi ansvarar inte för eventuella fel eller därav resulterande konsekvenser.

*All data are approximate values (partly with industry-standard rounding for better understanding) and serve only for product understanding, but not as a basis for the design of accessories, storage solutions, adaptations, combination products or the like. All information is without guarantee, for possible errors and resulting consequences we assume no responsibility.