

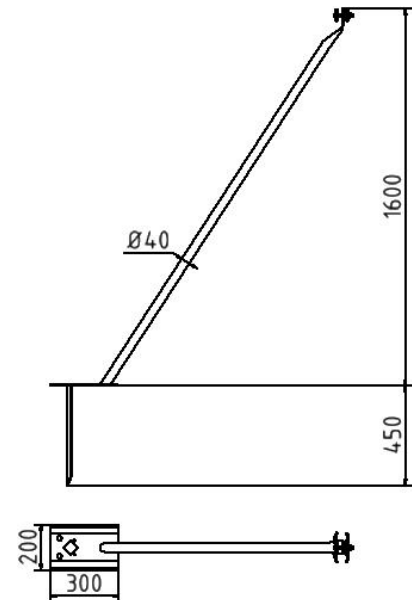
## Artikelnummer/Itemnumber: 3B154

Stag för byggstängsel inkl förankringsspik, höjd: ca. 1,60 m, för 2,00 m byggstängsel, förzinkat, utan koppling, utan förankringsspik.



## Tarifnummer Export: 73089098 | Fraktkategori: B1

Mobile fence support strut, Height: approx. 1.60 m, for 2.00 m Mobile fence, galvanized, without clamp, without ground peg.



## Artikelbeskrivning:

Stag för byggstängsel inkl förankringsspik för att stabilt stödja mobila byggstängselement. Med svetsad fotplatta och förborrade hål för förankringsspikar. Inkl. kopplingsklammer (artikelnr. 3VB10) för att fästa vid byggstängslet och förankringsspik (artikelnr. 30W80) för att fästa stödbenet. Höjd ca. 1,60 m, för 2,00 m byggstängsel, förzinkat utan koppling, utan förankringsspik.

## Användningsområde:

Används vid avspärrningsarbeten.

## Tekniska data:

Vikt: 4,75 kg/st  
Material: S235 JR

Yta:  
Varmförzinkad enligt DIN ISO 1461

## Item description:

Mobile fence support strut stabilizes mobile fence elements, with welded base plate and holes for driving in ground pegs, connection clamp (Part- No.: 3VB10) for fastening to site fence and ground peg (Part- No.: 30W80) for fixing the support inclusive, Height: approx. 1.60 m, for 2.00 m Mobile fence, galvanized, without clamp, without ground peg

## Designated purpose:

For the application in setting up temporary barriers.

## Technical specifications:

Weight: 4,75 kg/pc  
Material: S235 JR

Surface:  
Hot dipped galvanized acc. to DIN ISO 1461

\*Alla data är ungefärliga värden (delvis med avrundningar som är vanliga i branschen för bättre förståelse) och tjänar endast till produktförståelse, men inte som bas för att bygga tillbehör, lagerhyllor, anpassningar, kombinationsprodukter mm. Alla uppgifter lämnas utan garanti, vi ansvarar inte för eventuella fel eller därav resulterande konsekvenser.

\*All data are approximate values (partly with industry-standard rounding for better understanding) and serve only for product understanding, but not as a basis for the design of accessories, storage solutions, adaptations, combination products or the like. All information is without guarantee, for possible errors and resulting consequences we assume no responsibility.