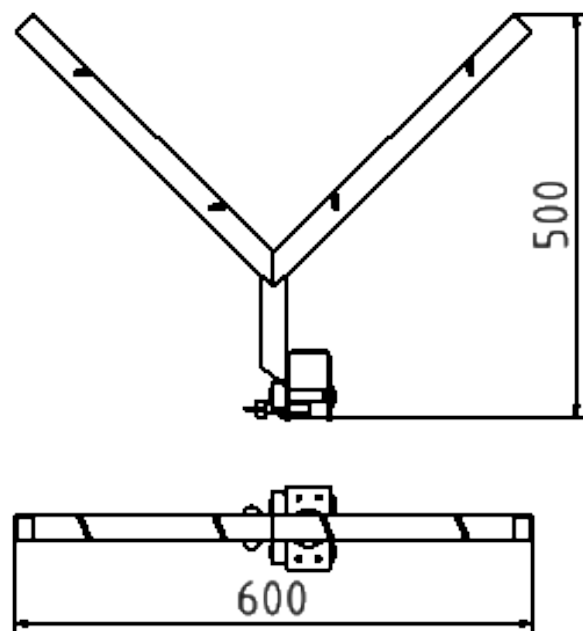


**Artikelnummer/Itemnumber: 3B156**

Hållare för montage av taggtråd, y-formad

Barbed wire holder

**Artikelbeskrivning:**

Hållare för montage av taggtråd Y-formad, genom snedställda öppningar i fyrkantörret kan taggtråden sättas fast utan ytterligare fästen. Inkl. skruvar.  
Utförande: förzinkat.

**Användningsområde:**

Används vid avspärrningsarbeten.

**Tekniska data:**

Vikt: 0,80 kg/st  
Material: S235 JR

Yta:  
Varmförzinkad enligt DIN ISO 1461

**Item description:**

Barbed wire holder

**Designated purpose:**

For the application in setting up temporary barriers.

**Technical specifications:**

Weight: 0,80 kg/pc  
Material: S235 JR

Surface:  
Hot dipped galvanized acc. to DIN ISO 1461