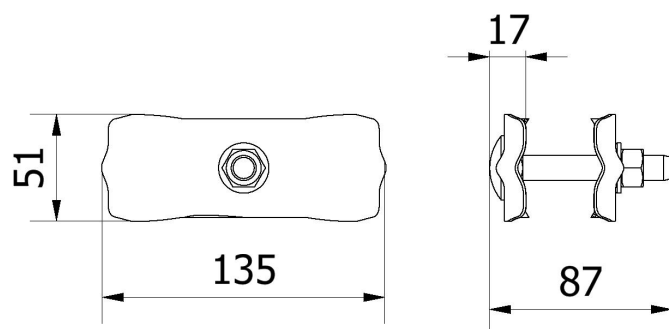
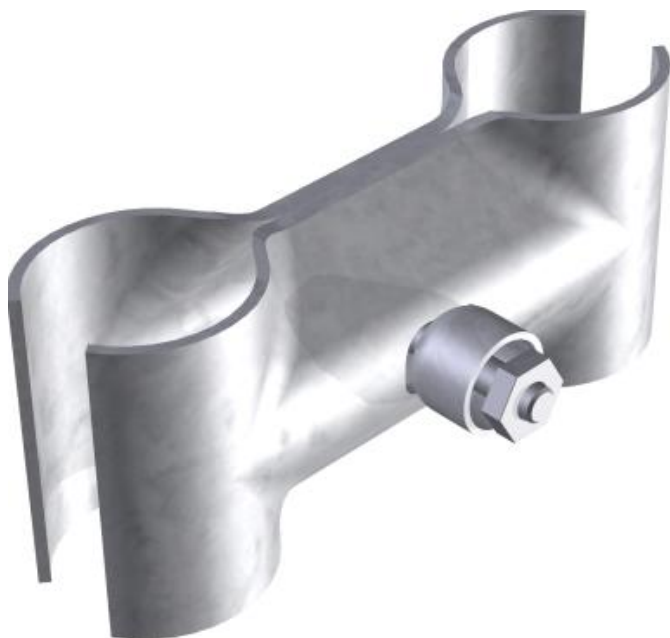


Artikelnummer/Itemnumber: 3VB10HV

Säkerhetsklammer (Fjäril) för byggstaket

Tarifnummer Export: 73269098 | Fraktkategori: A1

High-safety connection clamp

**Artikelbeskrivning:**

Högsäkerhets-kopplingsklammer (Fjäril) för byggstaket, kan endast öppnas med specialverktyg. Plåttjocklek: 5,00 mm. Utförande: förzinkad.

Användningsområde:

Används vid avspärrningsarbeten.

Tekniska data:

Vikt: 0,50 kg/st
Material: S235 JR

Yta:
Förzinkad.

Item description:

High-safety connection clamp for mobile fences, can only be opened with special tool galvanized, 5.0 mm sheet thickness

Designated purpose:

For the application in setting up temporary barriers.

Technical specifications:

Weight: 0,50 kg/pc
Material:
S235 JR

Surface finish: galvanised

*Alla data är ungefärliga värden (delvis med avrundningar som är vanliga i branschen för bättre förståelse) och tjänar endast till produktförståelse, men inte som bas för att bygga tillbehör, lagerhyllor, anpassningar, kombinationsprodukter mm. Alla uppgifter lämnas utan garanti, vi ansvarar inte för eventuella fel eller därav resulterande konsekvenser.

*All data are approximate values (partly with industry-standard rounding for better understanding) and serve only for product understanding, but not as a basis for the design of accessories, storage solutions, adaptations, combination products or the like. All information is without guarantee, for possible errors and resulting consequences we assume no responsibility.